

ATR2100x-USB



Compliance with FCC rules (USA only)

This device complies with Part 15 of the FCC rules. Operation is subject to the following two conditions: (1) this device may not cause harmful interference, and (2) this device must accept any interference received, including interference that may cause undesired operation.

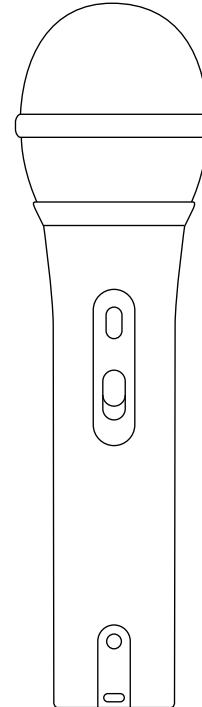
FCC WARNING

You are cautioned that any changes or modifications not expressly approved in this manual could void your authority to operate this equipment.

Canada only

This Class B digital apparatus complies with Canadian ICES-003.

Cet appareil numérique de la classe B est conforme à la norme NMB -003 du Canada.



ATR2100x-USB

Streaming/Podcasting Microphone
Microphone pour Streaming/Podcasting
Micrófono para Streaming/Podcasting
Microfone para Streaming de Mídia/Podcasting

Quick Start Guide
Guide de Démarrage Rapide
Guía de Inicio Rápido
Guia de Início Rápido



audio-technica

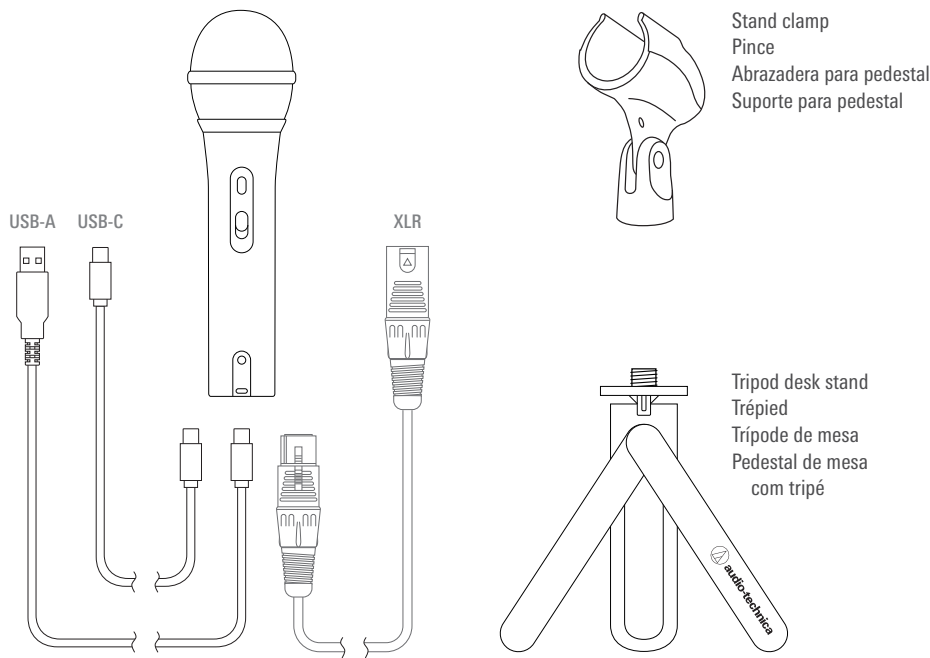
Audio-Technica Corporation (Headquarters)
2-46-1 Nishi-Shinjuku, Machida, Tokyo, 194-8666, Japan

Audio-Technica U.S., Inc.
1221 Commerce Drive, Stow, Ohio, 44224, USA

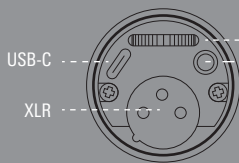
www.audio-technica.com
© 2019 Audio-Technica Corporation P52820

audio-technica

ATR2100x-USB



Bottom of microphone
Socle du microphone
Parte inferior del micrófono
Parte inferior do microfone



USB-C
3.5 mm (1/8") headphone output
Sortie casque 3,5 mm
Salida de audífonos de 3,5 mm
Saída de fone de ouvido de 3,5 mm

Headphone volume
Volume du casque
Volumen de los audífonos
Volume do fone de ouvido

English

- 1 Screw the microphone stand clamp onto the threaded portion of the desk stand. The front of the microphone should be facing the A-T logo on the desk stand.
- 2 Install the microphone into the stand clamp, with ON/OFF switch facing up.
- 3 Extend the tripod legs to provide a wide, secure base, and place the tripod desk stand on a flat surface.
- 4 Use a screwdriver or coin to loosen/tighten the pivot screws for angle adjustment.
- 5 For digital use, plug one of the provided USB cables into the base of the microphone then connect the other end of the cable to your digital recording device.

When connecting the microphone to a USB-C port, you must use a USB On-The-Go (USB OTG) cable like the one included.

For analog use, plug the provided XLR cable into the base of the microphone then connect the other end of the cable to your analog audio device.

When using with equipment that includes a built-in mic, consult that device's user guide for instructions on disabling its mic.

- 6 Optional headphone monitoring: Connect headphones with 3.5 mm (1/8") plug into base of microphone. Use the dial to control volume.

For a more detailed user manual, visit the ATR2100x-USB product page at audio-technica.com

Français

- 1 Vissez la pince du microphone sur la partie filetée du pied. L'avant du microphone doit être orienté face au logo A-T du pied.
- 2 Installez le microphone dans la pince, avec le commutateur marche/arrêt orienté vers le haut.
- 3 Allongez le trépied pour offrir une base large et sûre et placez-le sur une surface plane.
- 4 Utilisez un tournevis ou une pièce pour serrer/desserrer les vis du pivot afin de régler l'angle.
- 5 Pour une utilisation numérique, branchez l'un des câbles USB fournis à la base du microphone, puis connectez l'autre extrémité du câble à votre appareil d'enregistrement numérique.

Lorsque vous branchez le microphone à un port

USB-C, vous devez utiliser un câble USB On-The-Go (USB OTG) comme celui inclus.

Pour une utilisation analogique, branchez le câble XLR fourni à la base du microphone, puis connectez l'autre extrémité du câble à votre appareil audio analogique.

Lors de l'utilisation d'un équipement avec micro intégré, consultez le guide d'utilisation de cet appareil pour les instructions relatives à la désactivation de son micro.

- 6 Contrôle du casque en option : reliez les casques avec prise jack 3,5 mm à la base du microphone. Utilisez la molette pour contrôler le volume.

Pour un manuel d'utilisation plus détaillé, consultez la page produit de l'ATR2100x-USB sur le site audio-technica.com.

Español

- 1 Enrosque la abrazadera para pedestal del micrófono en la sección roscada del soporte de sobremesa. La parte frontal del micrófono debe estar situada frente al logotipo de A-T del soporte de sobremesa.
- 2 Instale el micrófono en la abrazadera para pedestal, con el interruptor de encendido/apagado hacia arriba.
- 3 Extienda las patas del trípode para proporcionar una base ancha y segura, y coloque el trípode de mesa sobre una superficie plana.
- 4 Utilice un destornillador o una moneda para aflojar/apretar los tornillos de pivote.
- 5 Para uso digital, enchufe uno de los cables USB incluidos a la base del micrófono y después conecte el otro extremo del cable a su dispositivo de grabación digital.

Si conecta el micrófono a un puerto USB-C, debe utilizar un cable USB On-The-Go (USB OTG) como el que se incluye.

Para uso analógico, enchufe el cable XLR incluido en la base del micrófono y después conecte el otro extremo del cable a su dispositivo de grabación analógico.

Si se utiliza con un equipo con un micro incorporado, consulte el manual de usuario del dispositivo para obtener instrucciones sobre cómo desactivarlo.

- 6 Monitorización con audífonos opcional: conecte los audífonos con conector de 3,5 mm a la base del micrófono. Utilice el dial para controlar el volumen.

Para consultar un manual de usuario con información más detallada, visite la página del producto ATR2100x-USB en audio-technica.com.

Português

- 1 Rosqueie o suporte para pedestal do microfone na porção roscada do pedestal de mesa. A parte frontal do microfone deve estar voltada para o logotipo A-T no pedestal de mesa.
- 2 Instale o microfone no suporte para pedestal, com a chave liga/desliga voltada para cima.
- 3 Estenda as pernas do tripé para fornecer uma base ampla e segura, e coloque o pedestal de mesa com tripé em uma superfície plana.
- 4 Use uma chave de fenda ou moeda para soltar/apertar os parafusos pivô para ajustar o ângulo.
- 5 Para uso digital, conecte um dos cabos USB fornecidos na base do microfone e, em seguida, conecte a outra extremidade do cabo no seu dispositivo de gravação digital.

Ao conectar o microfone a uma porta USB-C, você deve usar um cabo USB OTG (On-The-Go) como o que foi incluído.

Para uso analógico, conecte o cabo XLR fornecido na base do microfone e, em seguida, conecte a outra extremidade do cabo no seu dispositivo de áudio analógico.

Ao usar com equipamento que inclui um microfone embutido, consulte o guia do usuário desse dispositivo para obter instruções de como desativar seu microfone.

- 6 Monitoramento opcional de fones de ouvido: Conecte os fones de ouvido com plugue de 3,5 mm na base do microfone. Use o botão giratório para controlar o volume.

Para obter um manual do usuário mais detalhado, visite a página do produto ATR2100x-USB em audio-technica.com